

Серия T-ProMA

терминал контроля доступа IP66

с несколькими вариантами аутентификации

Compatible with

 ZKBio CVSecurity



T-ProMA — это высокотехнологичный автономный терминал для наружного мультибиометрического контроля доступа в корпусе класса IP66 из алюминиевого сплава.

В серию T-ProMA входят три модели, оснащенные различными комбинациями аутентификации. T-ProMA-QR (лицо +QR-код+RFID), T-ProMA-RF (лицо+RFID), T-ProMA (лицо+отпечаток пальца+RFID + ладонь (опционально)).

Память шаблонов: до 10 000 отпечатков пальцев, 30 000 лиц, 5 000 ладоней, 50 000 RFID карт. Время распознавания лиц - менее 0,3 с, ладоней - 0,35 с.

Серия поддерживает протокол связи TEMID PUSH и полностью совместима с платформой ZKBio CVSecurity V6600.

Функции

- Литой корпус из высокопрочного алюминиевого сплава с защитой от вандализма IK07, защитой от воды и пыли IP66.
- Рабочая температура от -30°C до 60°C.
- Полный спектр методов аутентификации: лицо/отпечаток пальца/ладони/QR-код/RFID-карта
- Поддерживает POE стандарт IEEE 802.3af/at
- Поддерживает более 100 типов карт (включая ID / IC / Legic / Desfire EV1 / EV2 / HID Prox. /HID iClass / и т. д.)
- Поддерживает QR-код через приложение ZKBio CVSecurity.
- Видеодомофон HD через мобильное приложение ZSmart или приложение ZKBioTalk для ПК.
- Поддержка ONVIF (совместимость с профилями S, T, G, C, Q и A) для интеграции с NVR/VMS в качестве камеры наблюдения.
- Встроенный веб-сервер для настройки системы
- Полностью соответствует ZKCSBL (базовая линейка TEMID Cyber Security).
- Совместимость с платформой безопасности TEMID ZKBio CVSecurity.

Характеристики

Память

Отпечаток пальца 10 000 (T-ProMA)
Лицо 30 000
Ладонь 5 000 (опция)
Карты 50 000
Журнал событий 500 000

Аппаратная платформа

Четырехъядерный процессор 1,0 ГГц
Память 1 ГБ ОЗУ / 8 ГБ флэш-памяти
Датчик отпечатков пальцев SilkID (T-ProMA)

Считыватель QR-кода (T-ProMA-QR)

Экран 2-дюймовый цветной TFT
Микрофон и динамики

Дополнительные функции

Распознавание ладони

PoE IEEE 802.3af/at

Модуль HID Proxy / iClass / multi-tech Card

Считыватель QR-кода (PDF417, Data Matrix, MicroPDF417, Aztec, только для T-ProMA-QR)

Связь

1x TCP/IP (TLS1.2, AES-256)

1x вход/выход Wiegand

1x RS485 / OSDP V2.1.7 через RS485

(AES-128, защищенный канал OSDP V2.1.7)

Стандартные функции

Встроенный веб-сервер

Уровни доступа / Группы / Праздники

Летнее время / Расписание звонков / 14-значный идентификатор пользователя

Тревога тампера, защита от повторного прохода

Интерфейс контроля доступа

релейный выход замка двери, тревожный выход, AUX вход, кнопка выхода, дверной датчик, выход дверного звонка

Совместимость

Блок реле безопасности

Ведомый считыватель Wiegand / OSDP /

RS485 / RS232 с FP / RFID / QR-кодом

Программное обеспечение: ZKBio

CVSecurity и ZKBioTalk Мобильное

приложение: ZSmart

Специальные функции

IP66 (защита от воды и пыли)

IK07 (антивандальный)

Полностью соответствует ZKCSBL

(базовая линейка TEMID Cyber Security)

Дополнительная информация

Алгоритмы: ZKFace v3.9, ZKFinger v10.0, ZKPalmVein12.0

Рабочая температура: -30°C - +60°C

Влажность: ≤93%

Размеры (Ш*В*Г): 69x195x28 мм

RFID-модуль

ID:EM05

IC:IC08

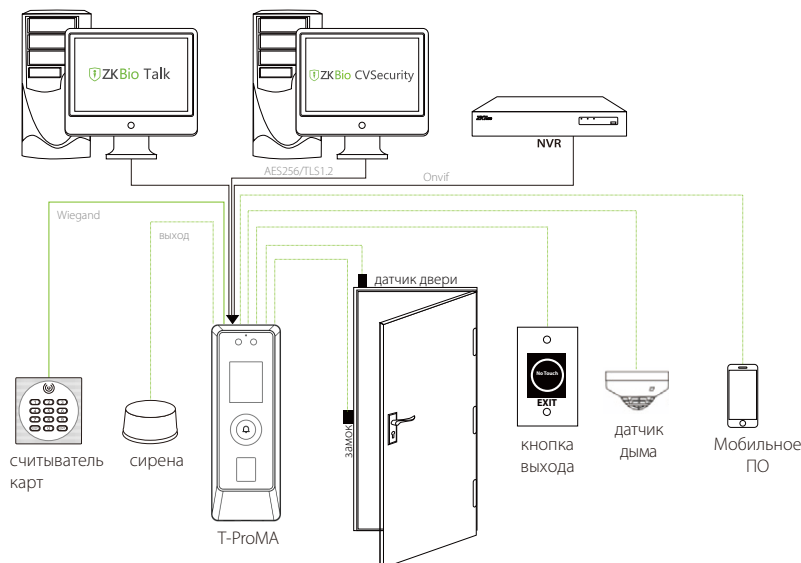
ID&IC:B133

ID&IC&HID Prox/HID iclass:MTR30(с коро)

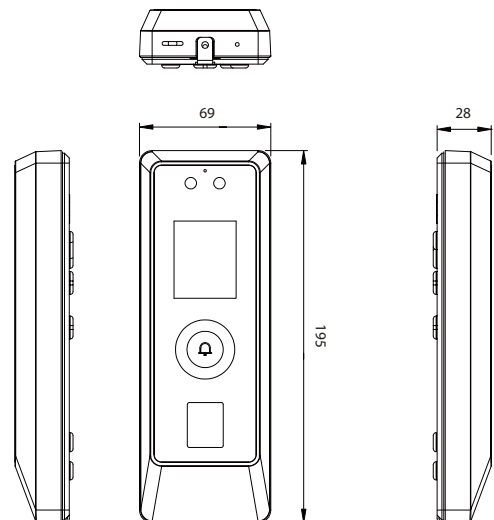
Питание: 12 В постоянного тока

Потребляемый ток: 0,55 А

Подключение



Размеры (мм)



Temid (Shenzhen) Technology Development CO.,LTD.

www.temid.ru

Электронная почта: info@temid.ru

Copyright © 2024 Temid (Shenzhen) Technology Development CO.,LTD.
Все права защищены.